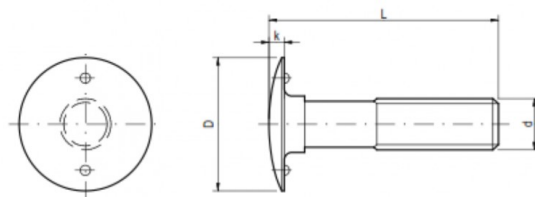
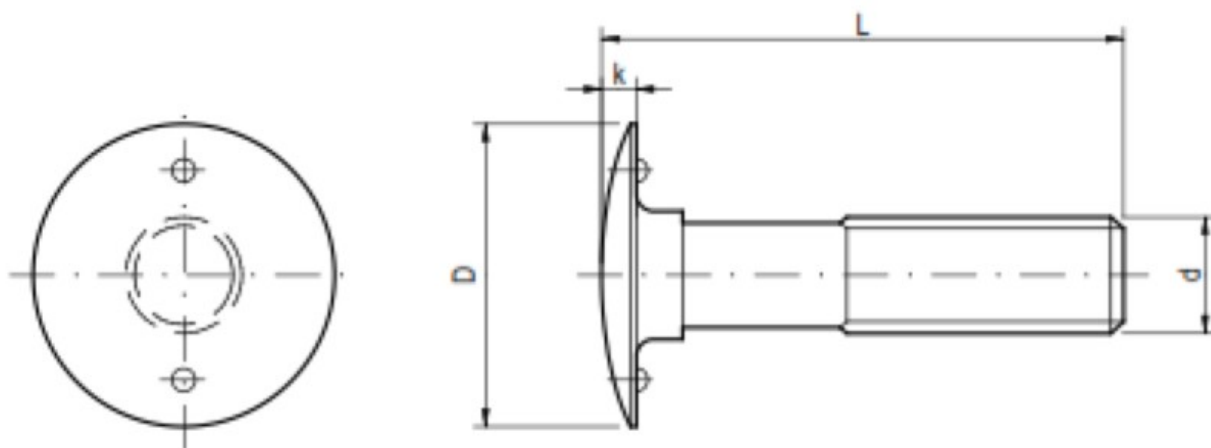


## ČSN 02 1318 (4.8)

### ČSN 02 1318 (4.8) korečkové šrouby s plochou kulovou hlavou





## Specifikace

d	k	D
M 6	1,60	16,00
M 8	2,40	21,00
M 10	3,00	26,00

## Balení

Balení v krabici / ks		krabice/ks
6 x 16	ČSN 02 1318 (4.8)	500
6 x 20	ČSN 02 1318 (4.8)	400
6 x 25	ČSN 02 1318 (4.8)	300
6 x 30	ČSN 02 1318 (4.8)	250
6 x 35	ČSN 02 1318 (4.8)	250
8 x 20	ČSN 02 1318 (4.8)	200
8 x 25	ČSN 02 1318 (4.8)	200
8 x 30	ČSN 02 1318 (4.8)	150
8 x 35	ČSN 02 1318 (4.8)	100
8 x 40	ČSN 02 1318 (4.8)	100
8 x 55	ČSN 02 1318 (4.8)	200
10 x 25	ČSN 02 1318 (4.8)	100
10 x 30	ČSN 02 1318 (4.8)	100
10 x 35	ČSN 02 1318 (4.8)	150
10 x 40	ČSN 02 1318 (4.8)	150
10 x 45	ČSN 02 1318 (4.8)	150