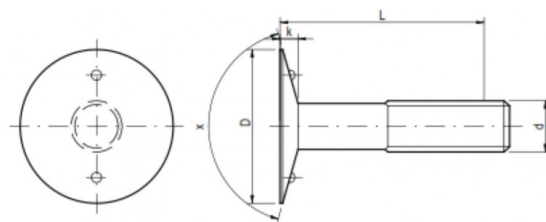
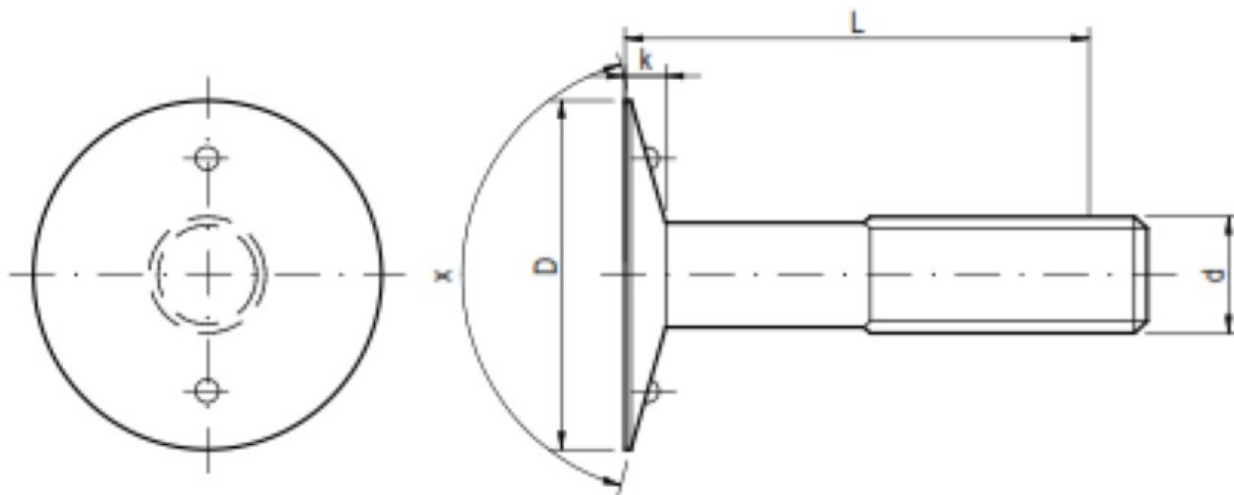


ČSN 02 1329 (4.8)

ČSN 02 1329 (4.8) korečkové šrouby zápustné





Specifikace

d	k	D	x
M 6	2,00	17,00	140°
M 8	2,80	23,00	140°
M 10	3,50	29,00	140°

Balení

Balení v krabici / ks		krabice/ks
6 x 16	ČSN 02 1329 (4.8)	500
6 x 20	ČSN 02 1329 (4.8)	400
6 x 25	ČSN 02 1329 (4.8)	300
6 x 30	ČSN 02 1329 (4.8)	250
6 x 35	ČSN 02 1329 (4.8)	250
6 x 40	ČSN 02 1329 (4.8)	200
8 x 20	ČSN 02 1329 (4.8)	200
8 x 25	ČSN 02 1329 (4.8)	200
8 x 30	ČSN 02 1329 (4.8)	150
8 x 35	ČSN 02 1329 (4.8)	100
8 x 40	ČSN 02 1329 (4.8)	100
8 x 55	ČSN 02 1329 (4.8)	200
10 x 25	ČSN 02 1329 (4.8)	100
10 x 30	ČSN 02 1329 (4.8)	100
10 x 35	ČSN 02 1329 (4.8)	150
10 x 40	ČSN 02 1329 (4.8)	150
10 x 45	ČSN 02 1329 (4.8)	150