

DIN 608 (12.9) KV 4

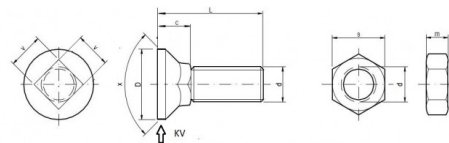
Pluhové šrouby se čtyřhranem a s maticí DIN 934 (10.9)

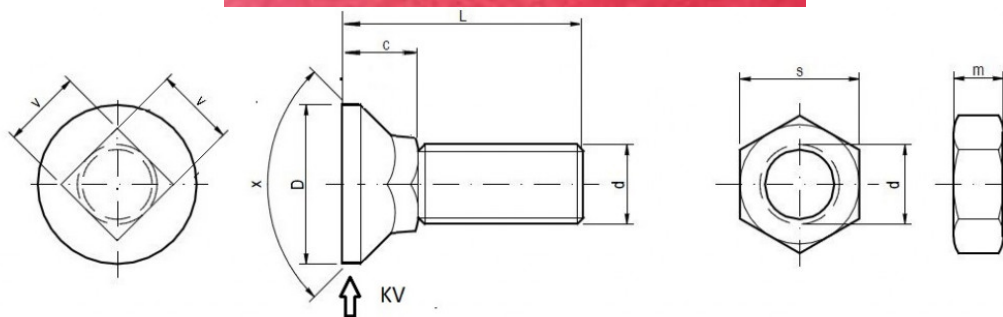
NEJČASTĚJŠÍ POUŽITÍ

Šrouby **do strojů LEMKEN**

Nejčastěji používaný kód je **OEM LEMKEN 3015789**

M 12 x 36





Specifikace

d	c	D	x	v	s	m
M 12 KV 4	10,50	24,00	90°	12,00	19,00	10,00

Balení

Balení v krabicích / ks		Balení bez matic	Balení s maticemi
12 x 36	DIN 608 12.9 KV 4	100	50/50