

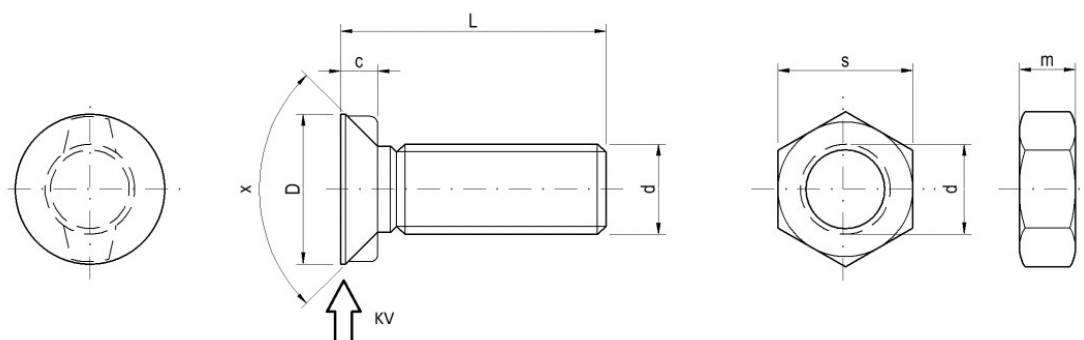
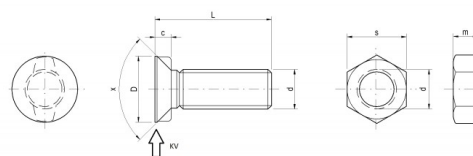
## ISO 5713 (12.9) KV 1,3

### Pluhové šrouby se dvěma nosy a s maticemi DIN 934 (10.9)

#### NEJČASTĚJŠÍ POUŽITÍ

Šrouby do strojů KVERNELAND

Nejčastěji používaný šroub je KVERNELAND 12 x 35



## Specifikace

|             |      |       |     |       |       |
|-------------|------|-------|-----|-------|-------|
| d           | c    | D     | x   | s     | m     |
| M 12 KV 1,3 | 5,00 | 20,00 | 90° | 19,00 | 10,00 |

Šrouby ISO 5713 jsou vhodné do strojů OEM KVERNELAND, ÖVERUM, PÖTTINGER, LANDSBERG, NIEMEYER, RABE, OVLAC, KÖCKERLING, FARMET, BEDNAR, ROSS, PHX, UNIA GRUDZIADZ, OPALL AGRI a další.

## Balení

| Balení v krabicích / ks |                        | Balení bez matice | Balení s maticemi |
|-------------------------|------------------------|-------------------|-------------------|
| 12 x 30                 | ISO 5713 (12.9) KV 1,3 | 100               | 50/50             |
| 12 x 35                 | ISO 5713 (12.9) KV 1,3 | 100               | 50/50             |
| 12 x 40                 | ISO 5713 (12.9) KV 1,3 | 150               | 100/100           |
| 12 x 45                 | ISO 5713 (12.9) KV 1,3 | 150               | 100/100           |
| 12 x 50                 | ISO 5713 (12.9) KV 1,3 | 100               | 100/100           |
| 12 x 60                 | ISO 5713 (12.9) KV 1,3 | 90                | 50/50             |
| 12 x 70                 | ISO 5713 (12.9) KV 1,3 | 80                | 50/50             |
| 12 x 80                 | ISO 5713 (12.9) KV 1,3 | 60                | 50/50             |
| 12 x 90                 | ISO 5713 (12.9) KV 1,3 | 50                | 50/50             |
| 12 x 100                | ISO 5713 (12.9) KV 1,3 | 50                | 50/50             |