

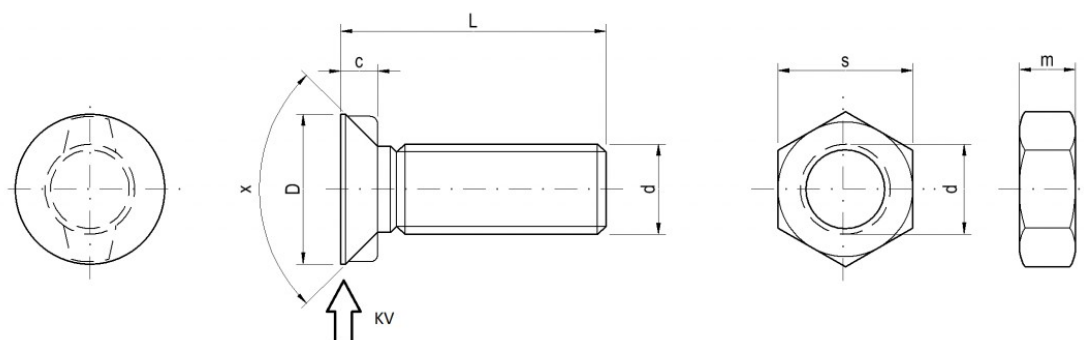
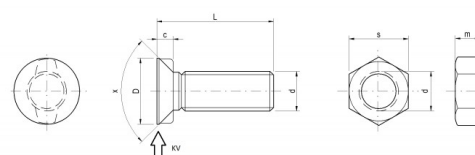
ISO 5713 (12.9) KV 1,8

Pluhové šrouby se dvěma nosy a s maticemi DIN 934 (10.9)

NEJČASTĚJŠÍ POUŽITÍ

Šrouby do strojů KVERNELAND

Nejčastěji používaný šroub je KVERNELAND 12 x 35



Specifikace

d	c	D	x	s	m
M 14 KV 1,8	6,80	24,00	90°	22,00	11,00

Šrouby ISO 5713 jsou vhodné do strojů OEM KVERNELAND, ÖVERUM, PÖTTINGER, LANDSBERG, NIEMEYER, RABE, OVLAC, KÖCKERLING, FARMET, BEDNAR, ROSS, PHX, UNIA GRUDZIADZ, OPALL AGRI a další.

Balení

Balení v krabicích / ks		Balení bez matic	Balení s maticemi
14 x 30	ISO 5713 (12.9) KV 1,8	50	50/50
14 x 35	ISO 5713 (12.9) KV 1,8	50	50/50
14 x 40	ISO 5713 (12.9) KV 1,8	50	50/50
14 x 45	ISO 5713 (12.9) KV 1,8	50	50/50
14 x 50	ISO 5713 (12.9) KV 1,8	50	50/50
14 x 60	ISO 5713 (12.9) KV 1,8	50	50/50
14 x 70	ISO 5713 (12.9) KV 1,8	50	50/50
14 x 80	ISO 5713 (12.9) KV 1,8	50	50/50