

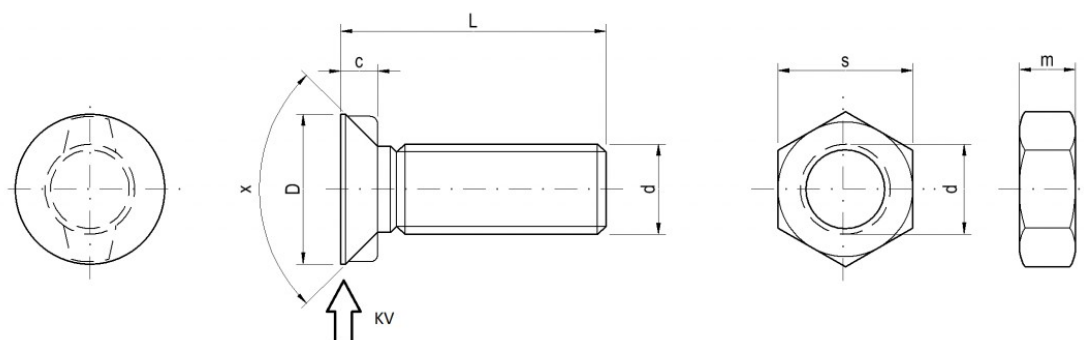
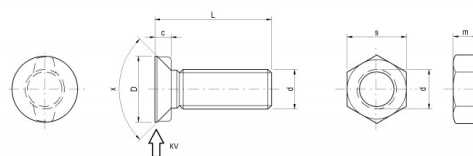
## ISO 5713 (8.8, 10.9) KV 4,0

### Pluhové šrouby se dvěma nosy a s maticemi DIN 934 (8.8)

#### NEJČASTĚJŠÍ POUŽITÍ

Šrouby do strojů KVERNELAND

Nejčastěji používaný šroub je KVERNELAND 12 x 35



## Specifikace

d	c	D	x	s	m
M 12 KV 4,0	8,00	20,00	90°	19,00	10,00

Šrouby ISO 5713 jsou vhodné do strojů OEM KVERNELAND, ÖVERUM, PÖTTINGER, LANDSBERG, NIEMEYER, RABE, OVLAC, KÖCKERLING, FARMET, BEDNAR, ROSS, PHX, UNIA GRUDZIADZ, OPALL AGRI a další.

## Balení

Balení v krabicích / ks		Balení bez matic	Balení s maticemi
12 x 30	ISO 5713 (8.8,10.9) KV 4	100	50/50
12 x 35	ISO 5713 (8.8,10.9) KV 4	100	50/50
12 x 40	ISO 5713 (8.8,10.9) KV 4	150	100/100
12 x 45	ISO 5713 (8.8,10.9) KV 4	150	100/100
12 x 50	ISO 5713 (8.8,10.9) KV 4	100	100/100
12 x 60	ISO 5713 (8.8,10.9) KV 4	90	50/50
12 x 70	ISO 5713 (8.8,10.9) KV 4	80	50/50
12 x 80	ISO 5713 (8.8,10.9) KV 4	60	50/50
12 x 90	ISO 5713 (8.8,10.9) KV 4	50	50/50
12 x 100	ISO 5713 (8.8,10.9) KV 4	50	50/50