

KÖCKERLING - šrouby s kladívkovou hlavou

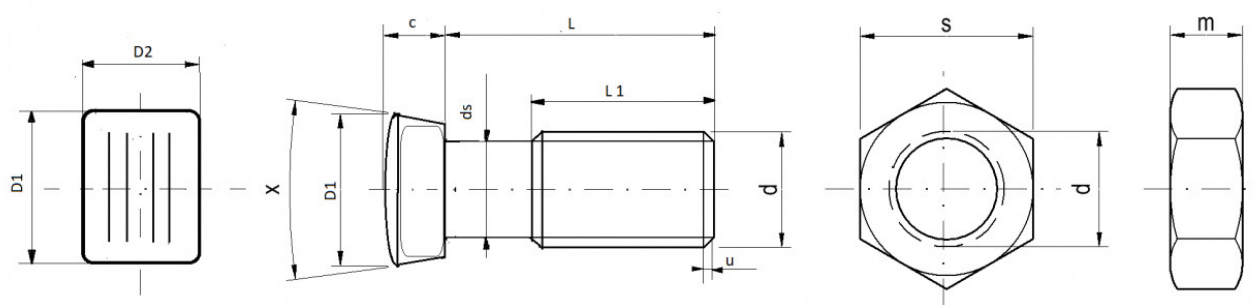
Šrouby s kladívkovou hlavou 10.9 s maticemi DIN 934 (8.8)

NEJČASTĚJŠÍ POUŽITÍ

Šrouby **do strojů Köckerling**

Kód originálního dílu **Köckerling 901933**





Specifikace

| d | c | D1 | D2 | x | s | m |
|------|------|-------|------|-----|-------|------|
| M 10 | 7,00 | 16,00 | 13,5 | 55° | 17,00 | 8,00 |

Balení

| | | Balení bez matic | Balení s maticemi |
|---------|-----------------|---------------------|----------------------|
| 10 x 55 | KÖCKERLING 10.9 | 100 | 100/100 |
| 10 x 60 | KÖCKERLING 10.9 | 150 | 100/100 |