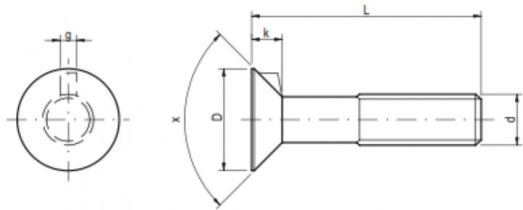
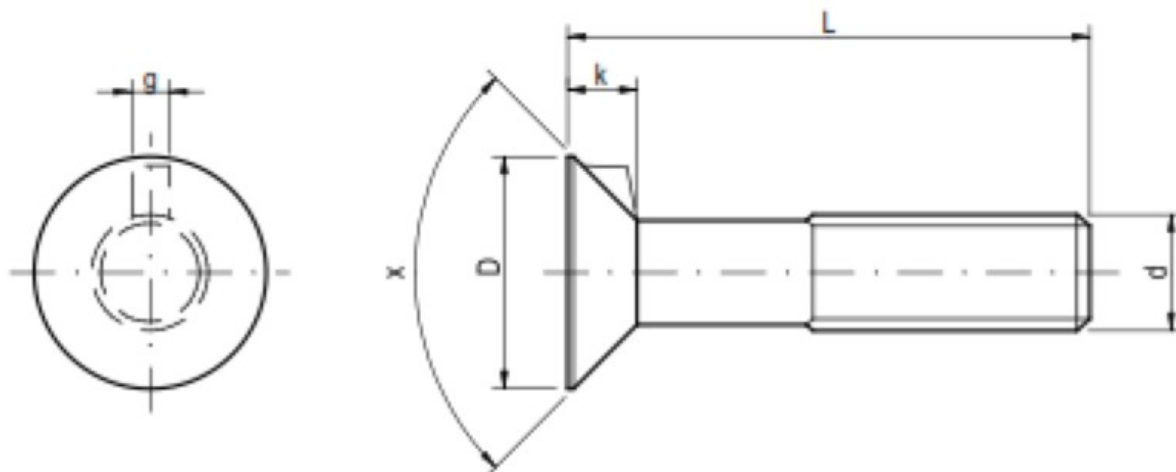


**DIN 604 (4.8, 8.8)**

**ČSN 02 1324 (4.8, 8.8) Болты с потайной головкой и усом**





## Спецификация

d	k	D	x	g
M 6	4,00	12,00	90°	2,50
M 8	5,00	16,00	90°	3,00
M 10	6,00	20,00	90°	3,20
M 12	7,00	24,00	90°	3,60

## Упаковка

Упаковка в коробки / шт		Пакет / шт
6 x 20	DIN 604 (4.8, 8.8)	500
6 x 25	DIN 604 (4.8, 8.8)	400
6 x 30	DIN 604 (4.8, 8.8)	300
6 x 35	DIN 604 (4.8, 8.8)	300
6 x 40	DIN 604 (4.8, 8.8)	250
6 x 45	DIN 604 (4.8, 8.8)	200
6 x 50	DIN 604 (4.8, 8.8)	200
6 x 55	DIN 604 (4.8, 8.8)	300
6 x 60	DIN 604 (4.8, 8.8)	300
6 x 65	DIN 604 (4.8, 8.8)	300

6 x 70	DIN 604 (4.8, 8.8)	250
6 x 75	DIN 604 (4.8, 8.8)	200
6 x 80	DIN 604 (4.8, 8.8)	200
8 x 20	DIN 604 (4.8, 8.8)	250
8 x 25	DIN 604 (4.8, 8.8)	250
8 x 30	DIN 604 (4.8, 8.8)	200
8 x 35	DIN 604 (4.8, 8.8)	150
8 x 40	DIN 604 (4.8, 8.8)	150
8 x 45	DIN 604 (4.8, 8.8)	250
8 x 50	DIN 604 (4.8, 8.8)	250
8 x 55	DIN 604 (4.8, 8.8)	200
8 x 60	DIN 604 (4.8, 8.8)	200
8 x 65	DIN 604 (4.8, 8.8)	200
8 x 70	DIN 604 (4.8, 8.8)	150
8 x 75	DIN 604 (4.8, 8.8)	150
8 x 80	DIN 604 (4.8, 8.8)	150
8 x 90	DIN 604 (4.8, 8.8)	100
8 x 100	DIN 604 (4.8, 8.8)	100
10 x 20	DIN 604 (4.8, 8.8)	150
10 x 25	DIN 604 (4.8, 8.8)	150
10 x 30	DIN 604 (4.8, 8.8)	100
10 x 35	DIN 604 (4.8, 8.8)	200
10 x 40	DIN 604 (4.8, 8.8)	200
10 x 45	DIN 604 (4.8, 8.8)	150
10 x 50	DIN 604 (4.8, 8.8)	150
10 x 55	DIN 604 (4.8, 8.8)	150
10 x 60	DIN 604 (4.8, 8.8)	100
10 x 65	DIN 604 (4.8, 8.8)	100
10 x 70	DIN 604 (4.8, 8.8)	100
10 x 75	DIN 604 (4.8, 8.8)	100
10 x 80	DIN 604 (4.8, 8.8)	100
10 x 90	DIN 604 (4.8, 8.8)	80
10 x 100	DIN 604 (4.8, 8.8)	60
12 x 20	DIN 604 (4.8, 8.8)	150
12 x 25	DIN 604 (4.8, 8.8)	150
12 x 30	DIN 604 (4.8, 8.8)	100
12 x 35	DIN 604 (4.8, 8.8)	100
12 x 40	DIN 604 (4.8, 8.8)	150
12 x 45	DIN 604 (4.8, 8.8)	150
12 x 50	DIN 604 (4.8, 8.8)	100
12 x 55	DIN 604 (4.8, 8.8)	100
12 x 60	DIN 604 (4.8, 8.8)	100
12 x 65	DIN 604 (4.8, 8.8)	90
12 x 70	DIN 604 (4.8, 8.8)	80
12 x 75	DIN 604 (4.8, 8.8)	80
12 x 80	DIN 604 (4.8, 8.8)	60
12 x 90	DIN 604 (4.8, 8.8)	50
12 x 100	DIN 604 (4.8, 8.8)	50