

DIN 608 (12.9) KV 4

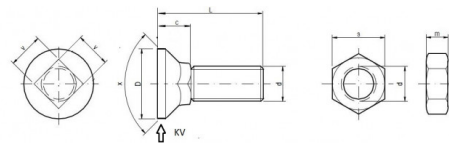
Болты для плуга с квадратом и с гайками DIN 934 (10.9)

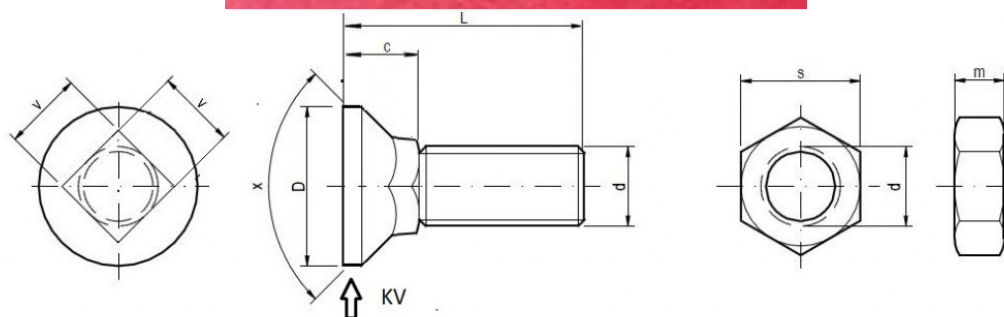
НАИБОЛЕЕ ЧАСТО ПОЛЬЗУЕТСЯ

Болты для техники LEMKEN

Наиболее часто используемый код **ОЕМ LEMKEN 3015789**

М 12 x 36





Спецификация

d	c	D	x	v	s	m
M 12 KV 4	10,50	24,00	90°	12,00	19,00	10,00

Упаковка

Упаковка в коробки / шт		Пакет без гаек	Пакет с гайками
12 x 36	DIN 608 12.9 KV 4	100	50/50