

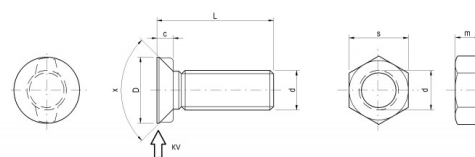
## ISO 5713 (12.9) KV 1,8

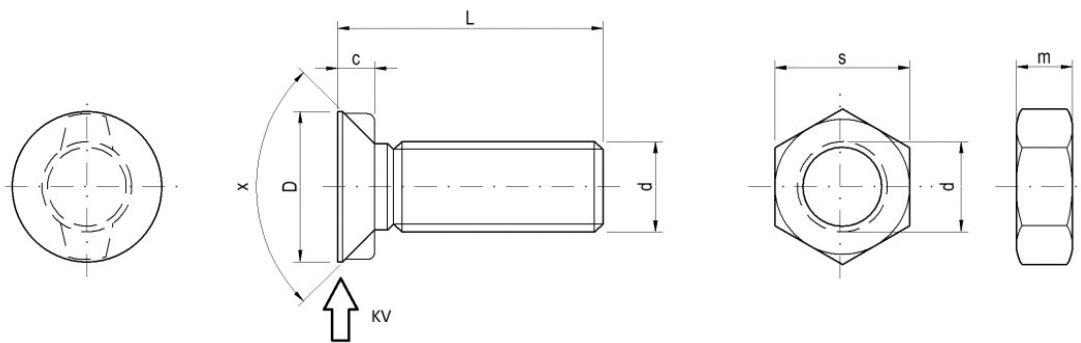
Болты для плугов с головкой KV 1,8 mm, с двумя носами и с гайками DIN 934 (10.9)

### НАИБОЛЕЕ ЧАСТО ПОЛЬЗУЕТСЯ

Болты для техники KVERNELAND

Наиболее часто используемый болт OEM Kverneland 12 x 35





## Спецификация

d	c	D	x	s	m
M 14 KV 1,8	6,80	24,00	90°	22,00	11,00

Болты ISO 5713 пригодные для техники обработки почвы OEM KVERNELAND, ÖVERUM, RÖTTINGER, LANDSBERG, NIEMEYER, RABE, OVLAC, KÖCKERLING, FARMET, BEDNAR, ROSS, PHX, UNIA GRUDZIADZ, OPALL AGRI и многие другие.

## Упаковка

Упаковка в коробки / шт		Пакет без гаек	Пакет с гайками
14 x 30	ISO 5713 (12.9) KV 1,8	50	50/50
14 x 35	ISO 5713 (12.9) KV 1,8	50	50/50
14 x 40	ISO 5713 (12.9) KV 1,8	50	50/50
14 x 45	ISO 5713 (12.9) KV 1,8	50	50/50
14 x 50	ISO 5713 (12.9) KV 1,8	50	50/50
14 x 60	ISO 5713 (12.9) KV 1,8	50	50/50
14 x 70	ISO 5713 (12.9) KV 1,8	50	50/50
14 x 80	ISO 5713 (12.9) KV 1,8	50	50/50