

KÖCKERLING - ВОЛТЫ С МОЛОТКОВОЙ ГОЛОВКОЙ

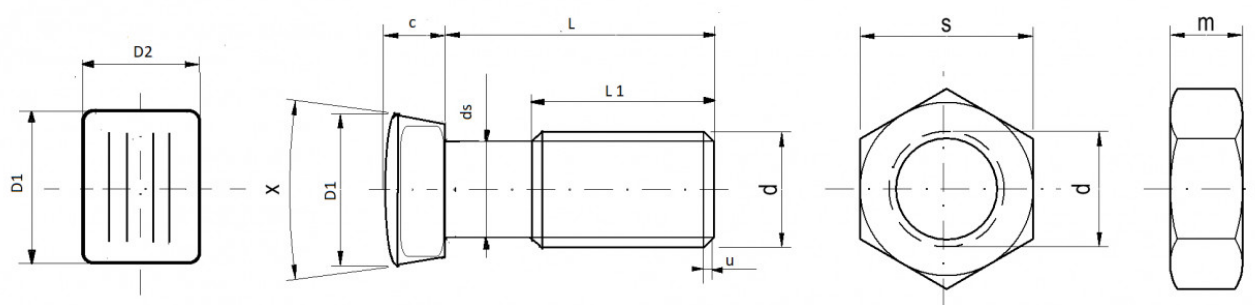
БОЛТЫ с головкой молота 10,9 с гайками DIN 934 (8,8)

НАИБОЛЕЕ ЧАСТО ПОЛЬЗУЕТСЯ

Болты для техники Köckerling

Наиболее часто используемый код OEM Köckerling 901933





Спецификация

d	c	D1	D2	x	s	m
M 10	7,00	16,00	13,5	55°	17,00	8,00

Упаковка

		Пакет без гаек	Пакет с гайками
10 x 55	KÖCKERLING 10.9	100	100/100
10 x 60	KÖCKERLING 10.9	150	100/100